

LE MOULIN-FERME DE WANLIN

Etude historique et archéologique
-
valeur patrimoniale et perspectives de
réaffectation

Vol. 3: PLANCHES

20/10/2016

**Mathieu PIAVAUX, Aude KUBJAK, Jean-Philippe
DE CARTIER**

*Travail réalisé pour la Province de Namur
Services des S.G.C.L. / Patrimoine culturel
dans le cadre d'une mission en assistance technique*



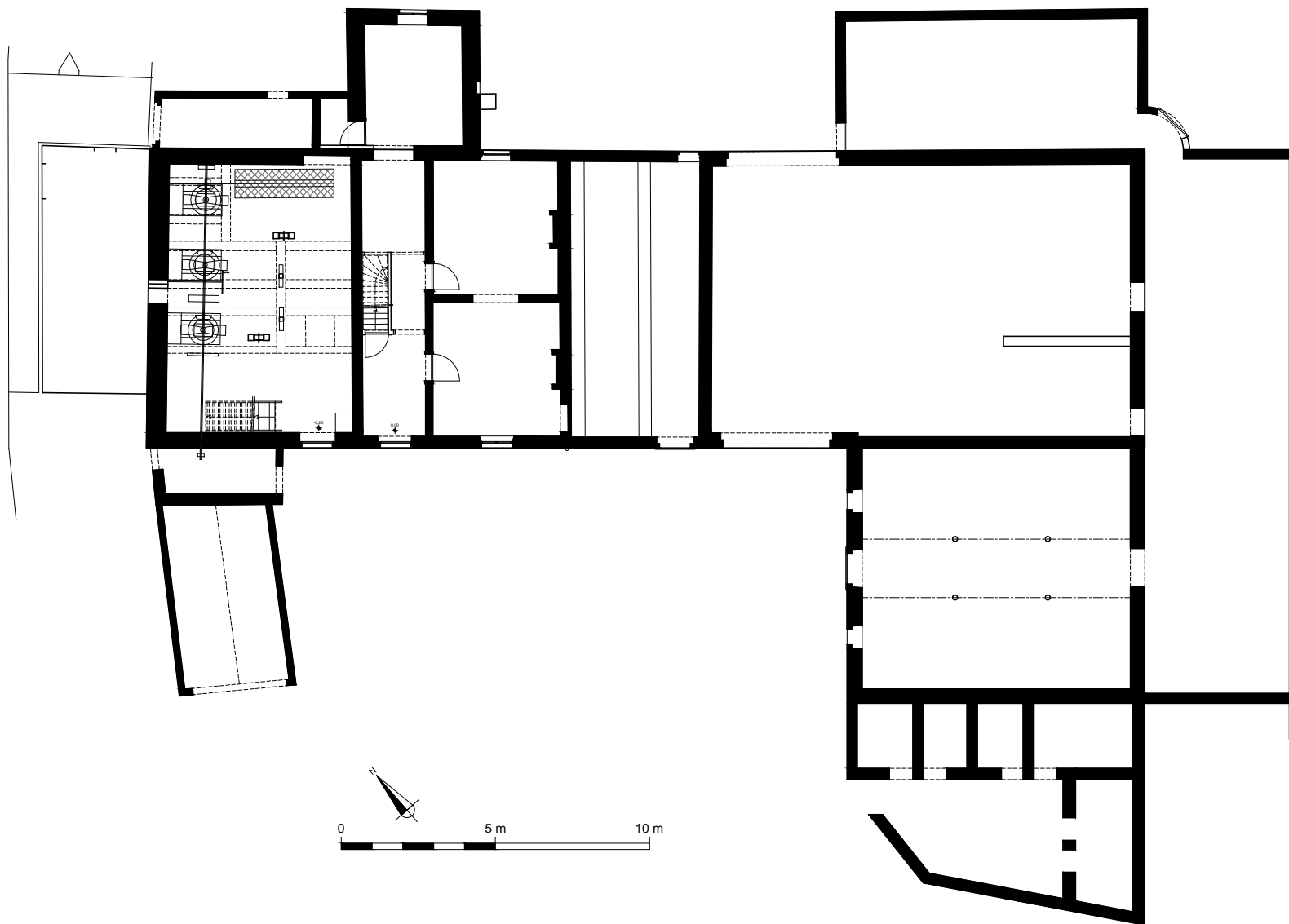


Planche I : Plan actuel du moulin-ferme, au niveau 0
(Dessin : G. Rambaud)

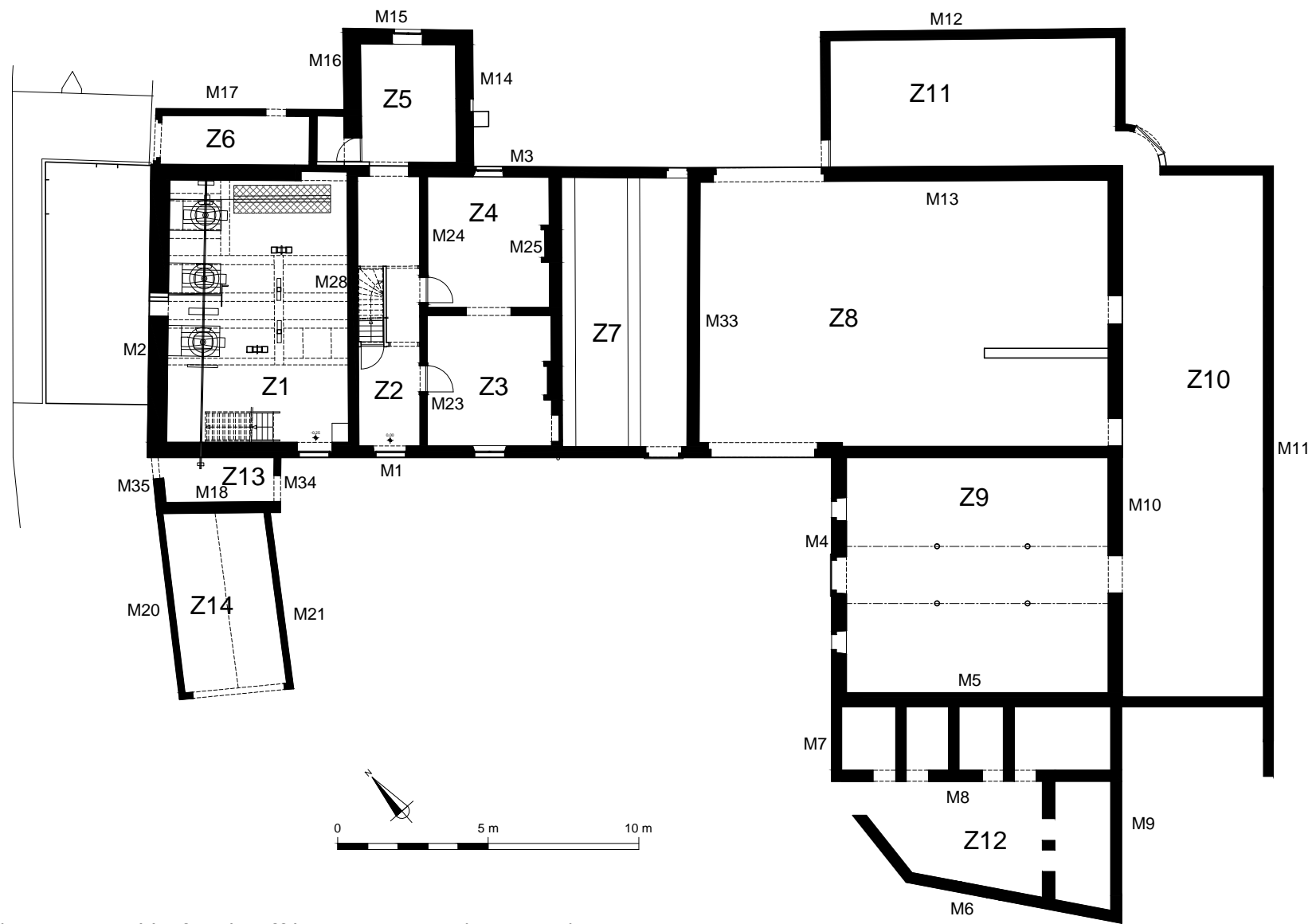
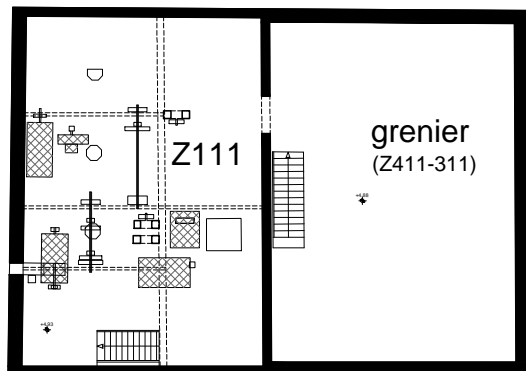
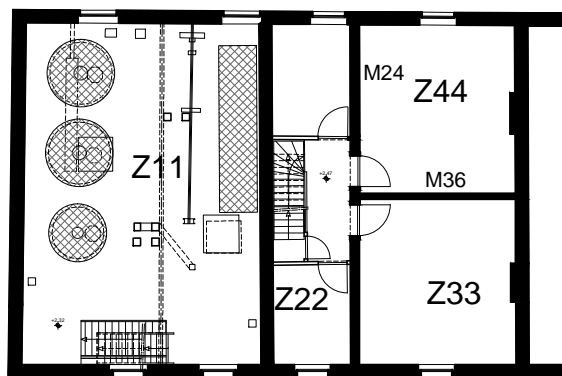


Planche II (a) : Plans de l'édifice à différents niveaux (0, +1, +2) avec les appellations codifiées des zones et des murs.
 (Dessin : G. Rambaud)

Plan Niveau 0



Plan Niveau +2



Plan Niveau +1

Planche II (b) : Plans de l'édifice à différents niveaux (0, +1, +2) avec les appellations codifiées des zones et des murs.
(Dessin : G. Rambaud)

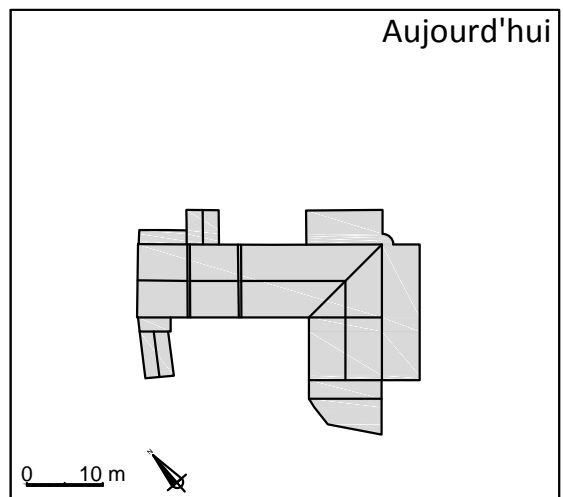
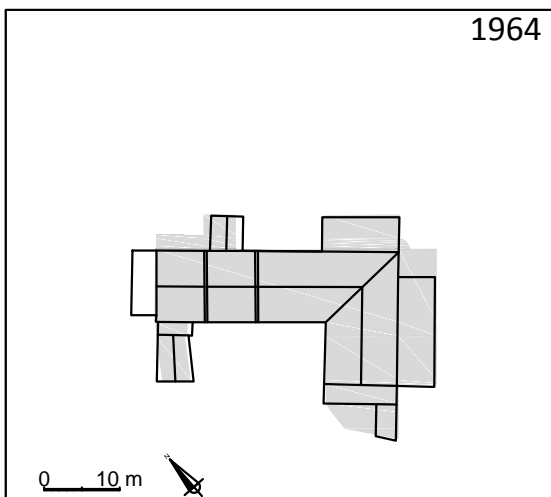
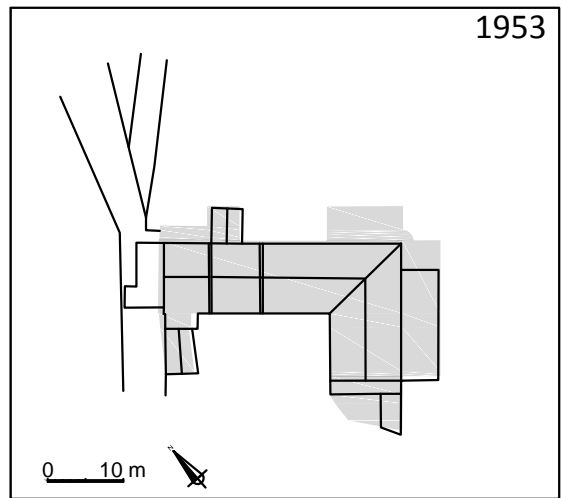
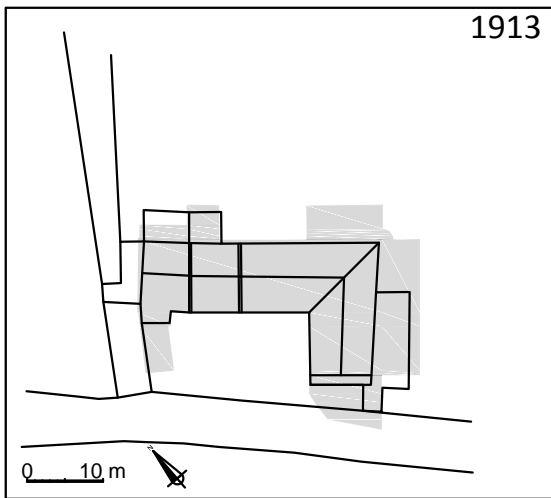
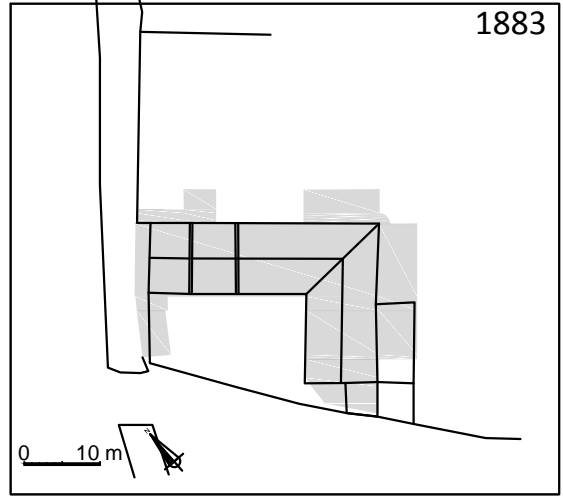
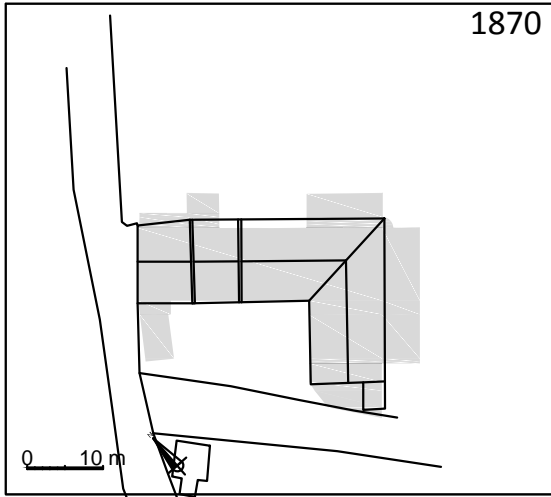
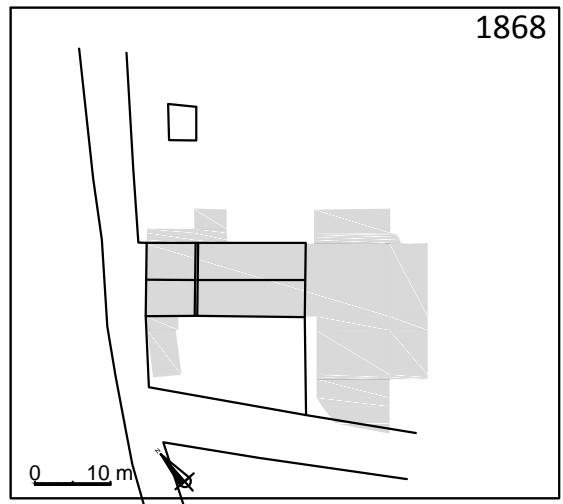
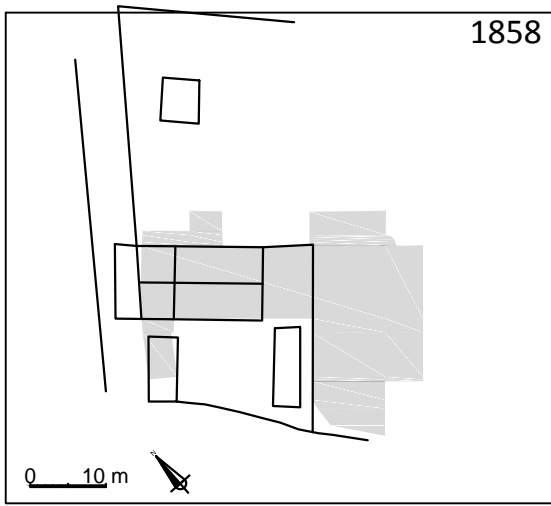


Planche V : Superposition du plan actuel et des croquis d'arpentage. (Dessin : C. Caillaux et M. Piavaux)

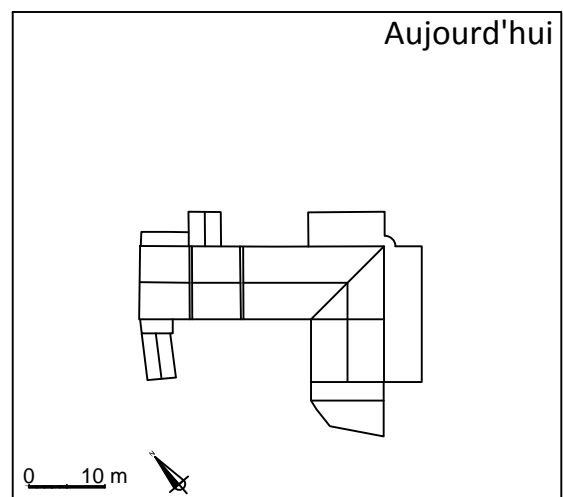
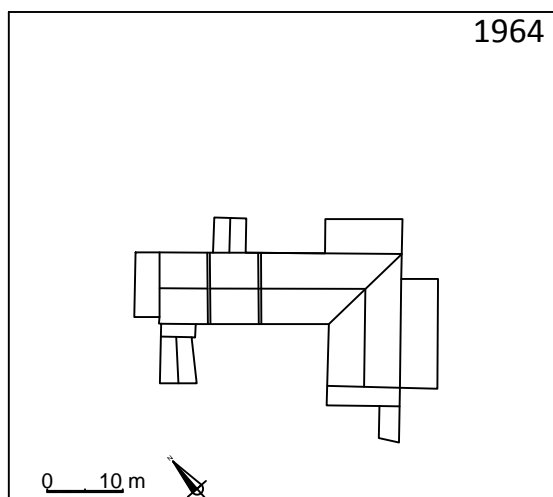
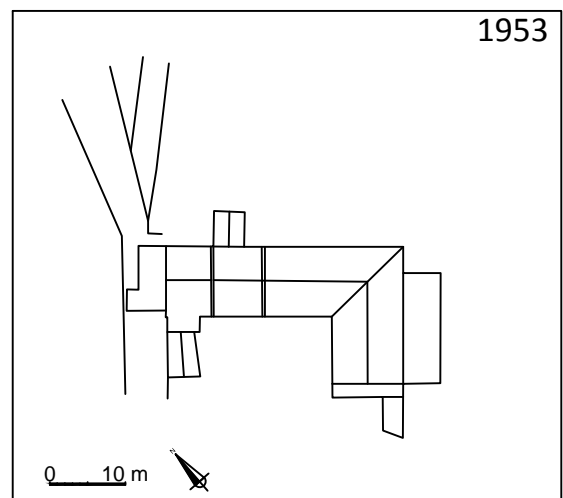
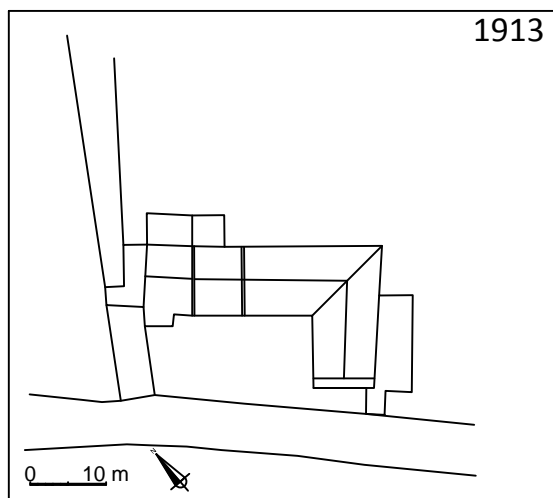
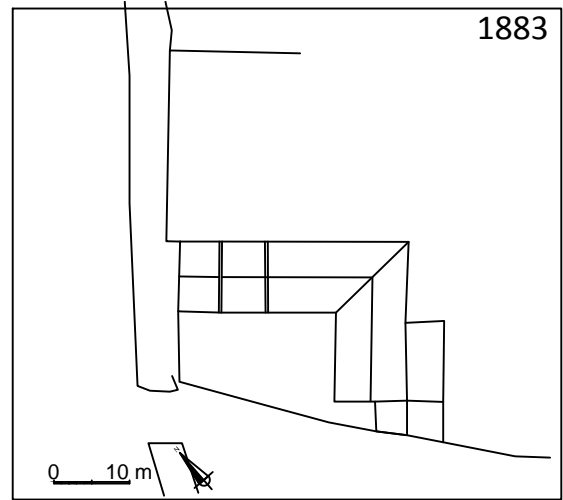
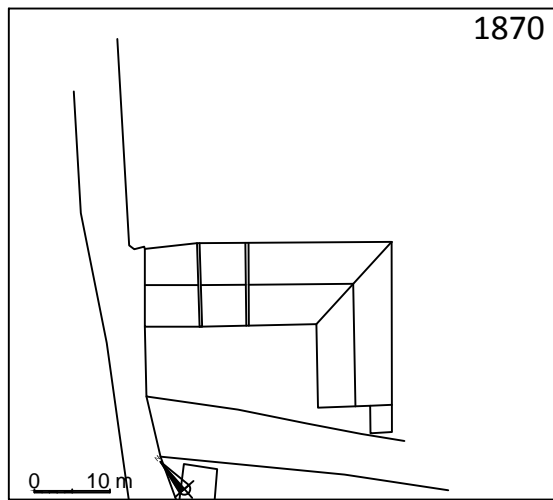
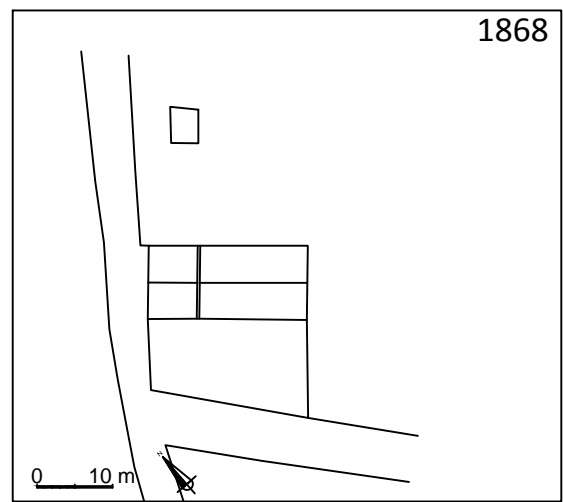
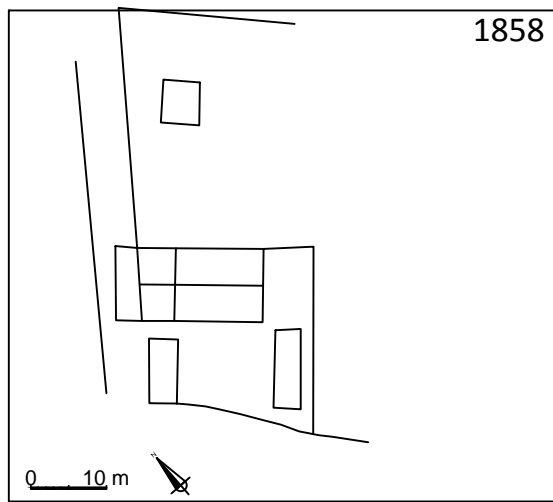


Planche VI : Reconstitution schématique (plan masse) de l'évolution du moulin-ferme de Wanlin.
(Dessin : C. Caillaux et M. Piavaux)